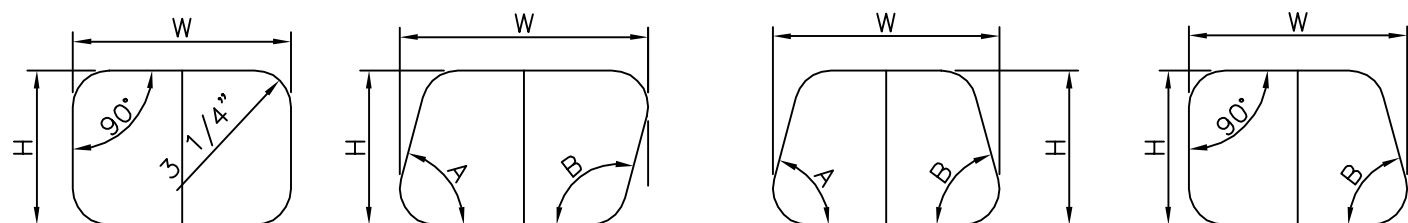


# Specs pour fenêtres coulissantes

TYPE: Fixe\_\_\_ Coulissante droite\_\_\_ Coulissante gauche\_\_\_ COULEUR: Blanc\_\_\_ Noir\_\_\_



Rectangulaire

Parallèle

Trapèze

Trapèze

## DIMENSIONS

W (largeur ouverture)=\_\_\_\_\_ (18" min. - 72" max.)  
 N.B. La largeur doit être au moins une fois et demi la hauteur pour permettre le bon fonctionnement de la fenêtre.

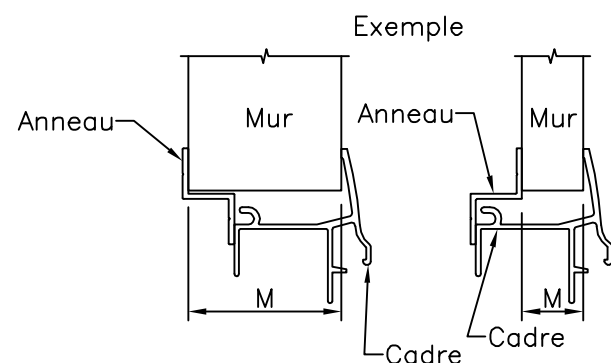
H (hauteur ouverture)=\_\_\_\_\_ (12" min. - 48" max.)

Angle A= \_\_\_\_\_

Angle B= \_\_\_\_\_

## Dimension M:

- 0.57" \_\_\_
- 0.20" \_\_\_
- 0.66" \_\_\_
- 0.76" \_\_\_
- 1.16" \_\_\_
- 1.56" \_\_\_
- 1.66" \_\_\_
- 2.12" \_\_\_
- 2.36" \_\_\_
- 2.60" \_\_\_
- Aucun anneau \_\_\_



## VERRE

TYPE	TEINTE
Régulier 2MM ___	Clair ___
Régulier 3MM ___	Clair ___ Gray 62% ___
Trempe 3MM ___	Clair ___ Priv. 26% ___ Graylite 31% ___ Gray 62% ___ Bronze 68% ___

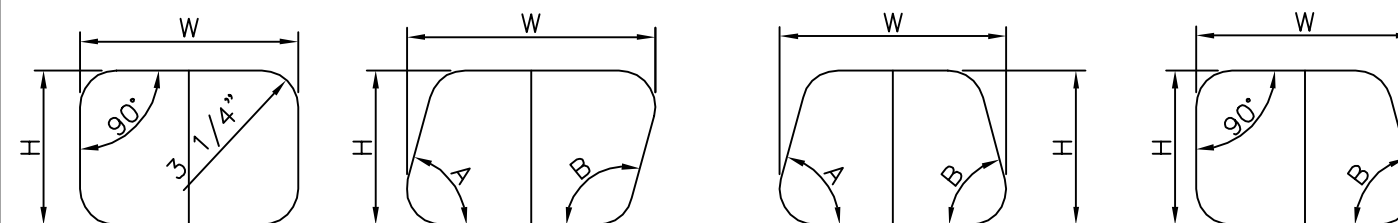
## NOTES:

Livraison: 4 à 6 semaines  
 Demandes spéciales: s'informer pour coûts, délais de livraison et faisabilité.

23 mars 2004

# Specs for sliding windows

TYPE: Fixed\_\_\_ Slider rh\_\_\_ Slider lh\_\_\_ COLOR: White\_\_\_ Black\_\_\_



Rectangular

Parallel

Trapezium

Trapezium

## DIMENSIONS

W (opening width)=\_\_\_\_\_ (18" min. - 72" max.)  
 N.B. The width must be at least one and a half times the height of the window to insure good operating condition.

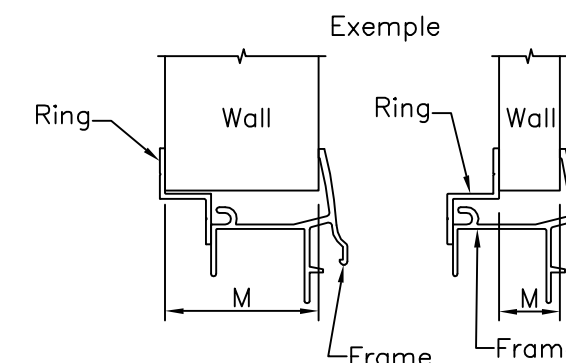
H (opening height)=\_\_\_\_\_ (12" min. - 48" max.)

A Angle= \_\_\_\_\_

B Angle= \_\_\_\_\_

## Dimension M:

- 0.57" \_\_\_
- 0.20" \_\_\_
- 0.66" \_\_\_
- 0.76" \_\_\_
- 1.16" \_\_\_
- 1.56" \_\_\_
- 1.66" \_\_\_
- 2.12" \_\_\_
- 2.36" \_\_\_
- 2.60" \_\_\_
- No ring \_\_\_



## GLASS

TYPE	TINT
Regular 2MM ___	Clear ___
Regular 3MM ___	Clear ___ Gray 62% ___
Tempered 3MM ___	Clear ___ Priv. 26% ___ Graylite 31% ___ Gray 62% ___ Bronze 68% ___

## NOTES:

Delivery: 4 to 6 weeks  
 Special demands: contact us for prices, delivery status and feasibility.

March 23 2004