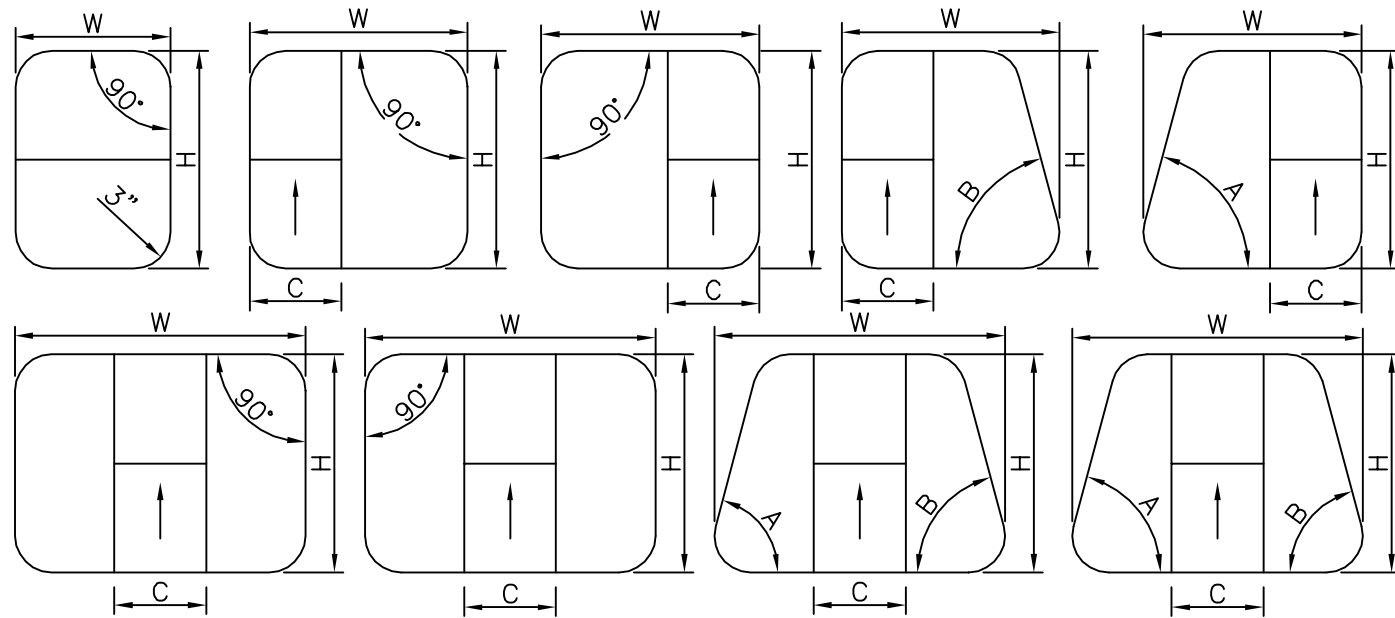


# Specs pour fenêtres guillotine

TYPE: Fixe\_\_\_ Guillotine\_\_\_ Guillotine combiné\_\_\_ COULEUR: Blanc\_\_\_ Noir\_\_\_



**Dimensions (version combiné)**

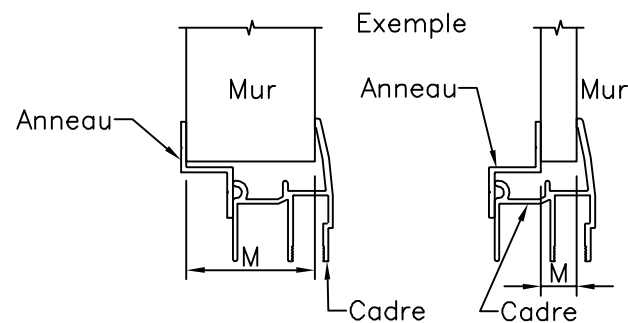
W (largeur ouverture)=\_\_\_\_\_ (18" min. - 72" max.)  
 H (hauteur ouverture)=\_\_\_\_\_ (12" min. - 60" max.)  
 C (largeur guillotine)=\_\_\_\_\_ (6" min. ou 1/3 de W max.) (A confirmer quand A et/ou B autre que 90°)  
 Angle A= \_\_\_\_\_ Angle B= \_\_\_\_\_

**Dimensions (version guillotine)**

W (largeur ouverture)=\_\_\_\_\_ (12" min. - 72" max.)  
 H (hauteur ouverture)=\_\_\_\_\_ (18" min. - 60" max.)  
 N.B.: La hauteur doit être au moins 1 1/2 x W pour permettre le bon fonctionnement de la fenêtre.

**Dimension M:**

- 0.39" \_\_\_
- 0.49" \_\_\_
- 0.89" \_\_\_
- 1.29" \_\_\_
- 1.39" \_\_\_
- 1.85" \_\_\_
- 2.09" \_\_\_
- 2.33" \_\_\_
- Aucun anneau \_\_\_



**VERRE**

TYPE	TEINTE
Trempé 3MM ___	Clair ___ Priv. 26% ___ Graylite 31% ___ Gray 62% ___ Bronze 68% ___
Trempé 5MM ___	Clair ___ Priv. 26% ___
Laminé 6MM ___	Clair ___ Blue Gray 28% ___

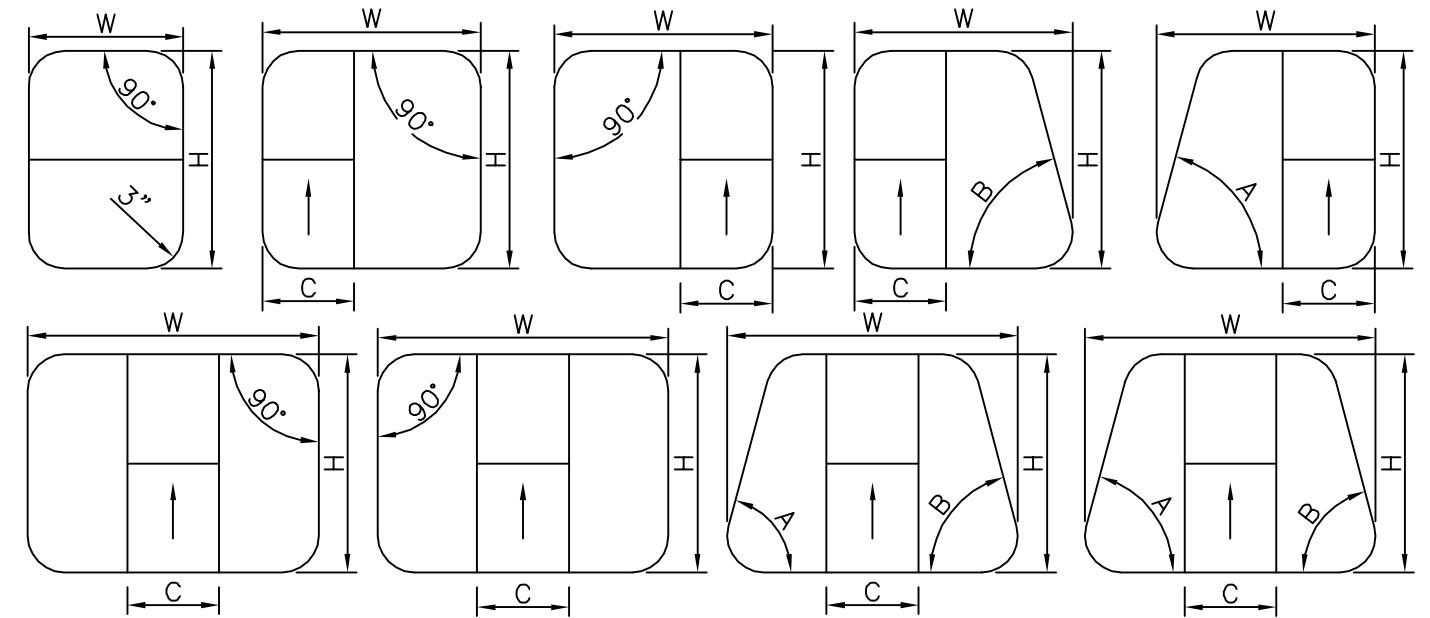
**NOTES:**

Livraison: 4 à 6 semaines  
 Demandes spéciales: s'informer pour coûts, délais de livraison et faisabilité.

29 mars 2004

# Specs for sash windows

TYPE: Fixed\_\_\_ Sash\_\_\_ Combined Sash\_\_\_ COLOR: White\_\_\_ Black\_\_\_



**Dimensions (combined version)**

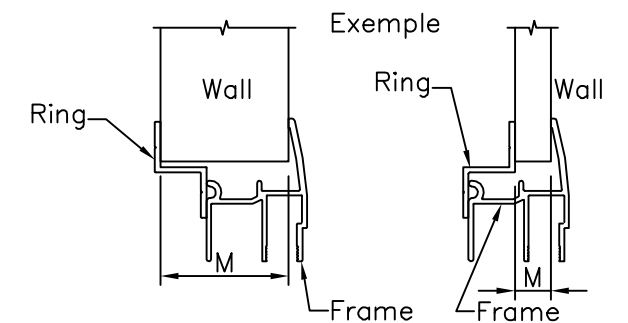
W (opening width)=\_\_\_\_\_ (18" min. - 72" max.)  
 H (opening height)=\_\_\_\_\_ (12" min. - 60" max.)  
 C (sash width)=\_\_\_\_\_ (6" min. or 1/3 of W max.) (To be confirmed when A and/or B other than 90°)  
 A angle= \_\_\_\_\_ B angle= \_\_\_\_\_

**Dimensions (sash version)**

W (opening width)=\_\_\_\_\_ (12" min. - 72" max.)  
 H (opening height)=\_\_\_\_\_ (18" min. - 60" max.)  
 N.B. The height must be at least 1 1/2 x W to insure good operating condition.

**Dimension M:**

- 0.39" \_\_\_
- 0.49" \_\_\_
- 0.89" \_\_\_
- 1.29" \_\_\_
- 1.39" \_\_\_
- 1.85" \_\_\_
- 2.09" \_\_\_
- 2.33" \_\_\_
- No ring \_\_\_



**GLASS**

TYPE	TINT
Tempered 3MM ___	Clear ___ Priv. 26% ___ Graylite 31% ___ Gray 62% ___ Bronze 68% ___
Tempered 5MM ___	Clear ___ Priv. 26% ___
Laminated 6MM ___	Clear ___ Blue Gray 28% ___

**NOTES:**

Delivery: 4 to 6 weeks  
 Special demands: contact us for prices, delivery status and feasibility.

March 29 2004