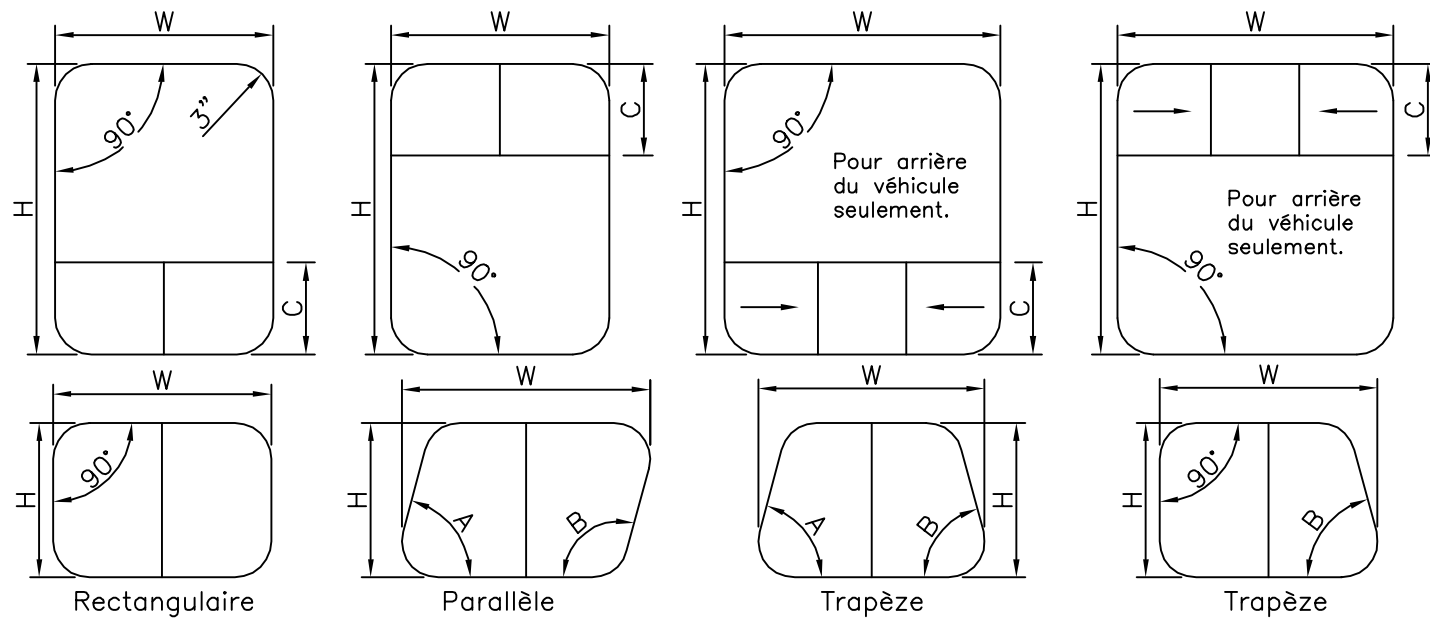


Specs pour fenêtres t-slider

TYPE: Fixe___ Coulissant droit___ Coulissant gauche___ COULEUR: Blanc___ Noir___



Dimensions (version t-slider)

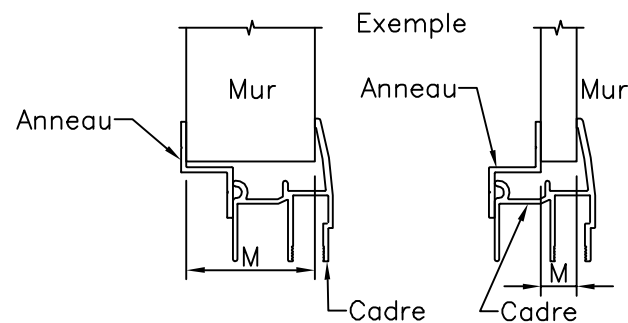
W (largeur ouverture)=_____ (18" min. - 72" max.)
 H (hauteur ouverture)=_____ (18" min. - 60" max.)
 C (hauteur coulissant)=_____ (6" min. ou 1/3 de H max.)

Dimensions (version slider)

W (largeur ouverture)=_____ (18" min. - 72" max.)
 N.B.: La largeur doit être au moins 1 1/2 x H pour permettre le bon fonctionnement de la fenêtre.
 H (hauteur ouverture)=_____ (12" min. - 60" max.)
 Angle A= _____ Angle B= _____

Dimension M:

- 0.39" ___
- 0.49" ___
- 0.89" ___
- 1.29" ___
- 1.39" ___
- 1.85" ___
- 2.09" ___
- 2.33" ___
- Aucun anneau ___



VERRE

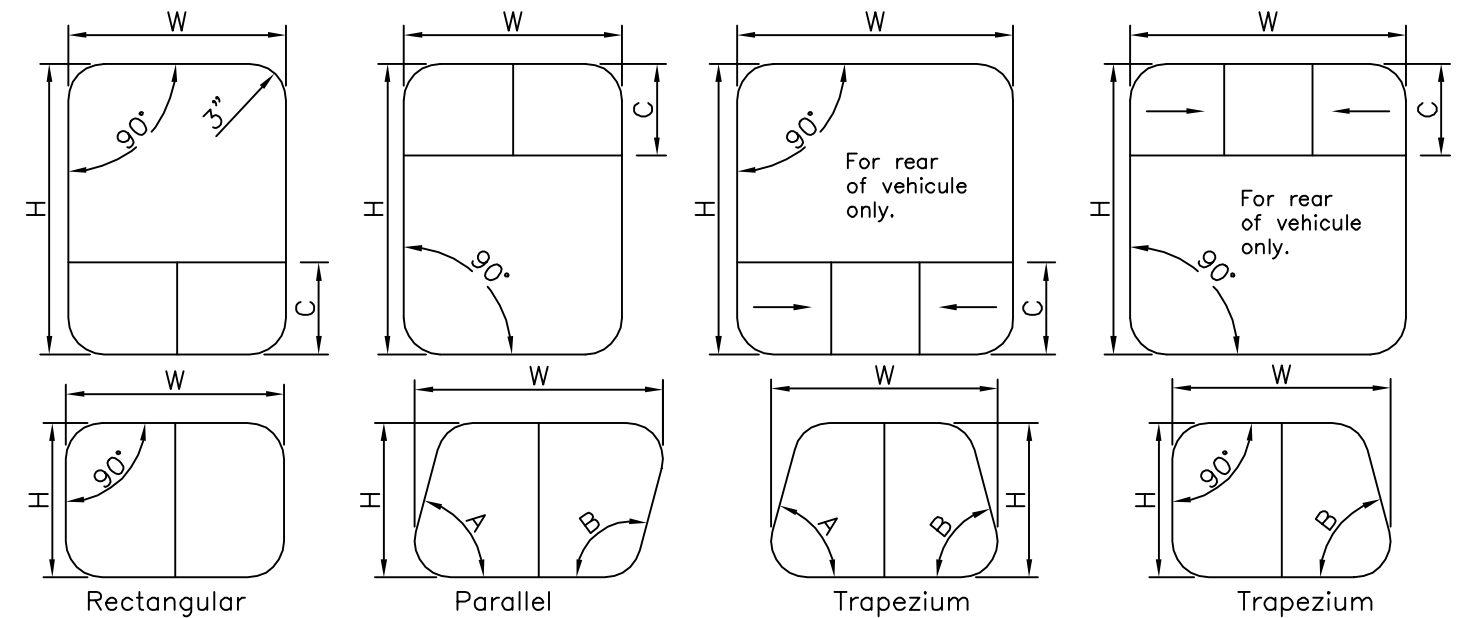
TYPE	TEINTE
Trempe 3MM ___	Clair ___ Priv. 26% ___ Graylite 31% ___ Gray 62% ___ Bronze 68% ___
Trempe 5MM ___	Clair ___ Priv. 26% ___
Laminé 6MM ___	Clair ___ Blue Gray 28% ___

NOTES:
 Livraison: 4 à 6 semaines
 Demandes spéciales: s'informer pour coûts, délais de livraison et faisabilité.

29 mars 2004

Specs for t-slider windows

TYPE: Fixed___ Slider rh___ Slider lh___ COLOR: White___ Black___



Dimensions (t-slider version)

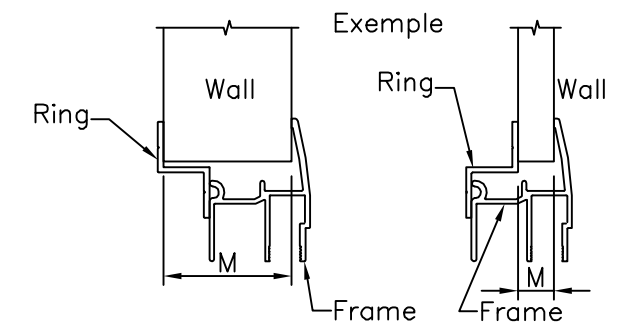
W (opening width)=_____ (18" min. - 72" max.)
 H (opening height)=_____ (18" min. - 60" max.)
 C (slider height)=_____ (6" min. or 1/3 of H max.)

Dimensions (slider version)

W (opening width)=_____ (18" min. - 72" max.)
 N.B. The width must be at least 1 1/2 x H to insure good operating condition.
 H (opening height)=_____ (12" min. - 60" max.)
 A angle= _____ B angle= _____

Dimension M:

- 0.39" ___
- 0.49" ___
- 0.89" ___
- 1.29" ___
- 1.39" ___
- 1.85" ___
- 2.09" ___
- 2.33" ___
- No ring ___



GLASS

TYPE	TINT
Tempered 3MM ___	Clear ___ Priv. 26% ___ Graylite 31% ___ Gray 62% ___ Bronze 68% ___
Tempered 5MM ___	Clear ___ Priv. 26% ___
Laminated 6MM ___	Clear ___ Blue Gray 28% ___

NOTES:
 Delivery: 4 to 6 weeks
 Special demands: contact us for prices, delivery status and feasibility.

March 29 2004