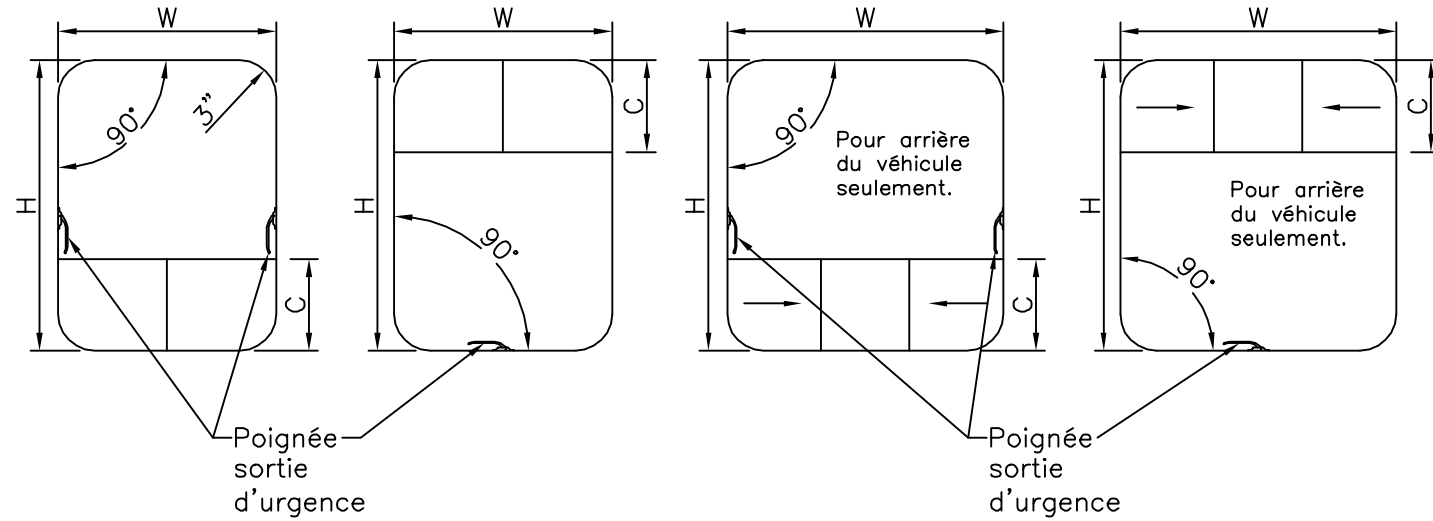


# Specs pour fenêtres t-slider (sortie d'urgence)

TYPE: Fixe\_\_\_ Coulissant droit\_\_\_ Coulissant gauche\_\_\_ COULEUR: Blanc\_\_\_ Noir\_\_\_

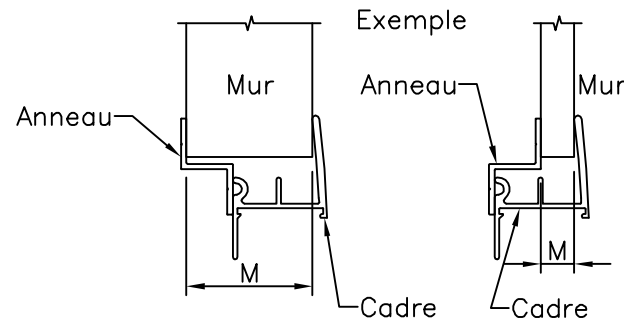


### Dimensions

W (largeur ouverture)=\_\_\_\_\_ (18" min. - 72" max.)  
 H (hauteur ouverture)=\_\_\_\_\_ (18" min. - 60" max.)  
 C (hauteur coulissant)=\_\_\_\_\_ (6" min. ou 1/3 de H max.)

### Dimension M:

- 0.36" \_\_\_
- 0.46" \_\_\_
- 0.86" \_\_\_
- 1.26" \_\_\_
- 1.36" \_\_\_
- 1.83" \_\_\_
- 2.06" \_\_\_
- 2.30" \_\_\_
- Aucun anneau \_\_\_



### VERRE

TYPE	TEINTE
Trempe 3MM ___	Clair ___ Priv. 26% ___ Graylite 31% ___ Gray 62% ___ Bronze 68% ___
Trempe 5MM ___	Clair ___ Priv. 26% ___
Laminé 6MM ___	Clair ___ Blue Gray 28% ___

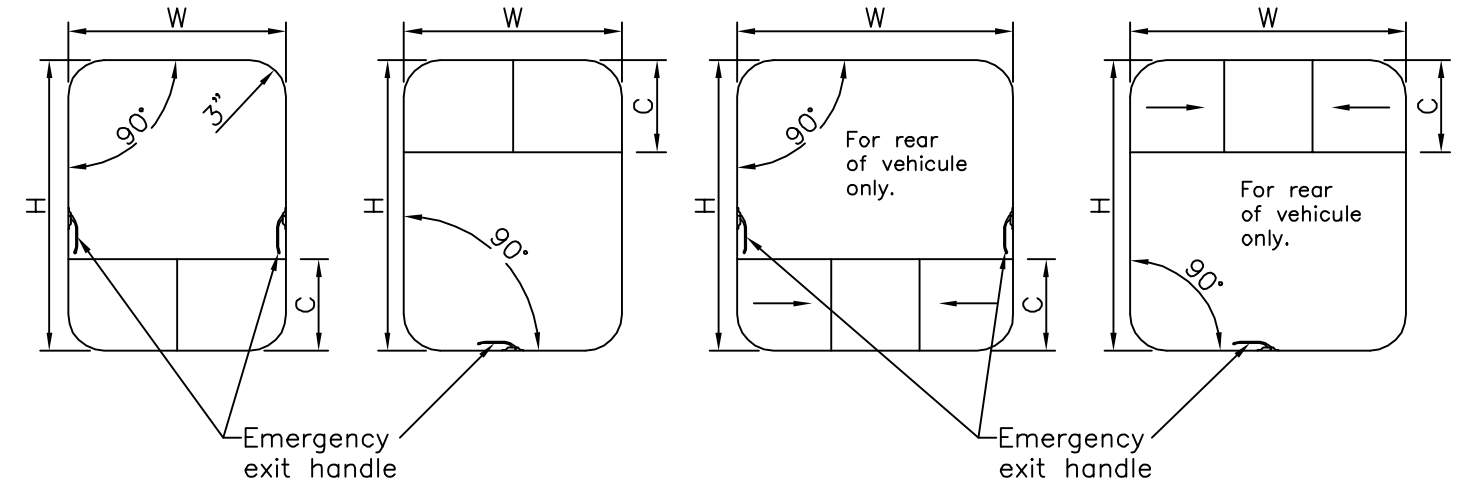
### NOTES:

Livraison: 4 à 6 semaines  
 Demandes spéciales: s'informer pour coûts, délais de livraison et faisabilité.

29 mars 2004

# Specs for t-slider windows (emergency exit)

TYPE: Fixed\_\_\_ Slider rh\_\_\_ Slider lh\_\_\_ COLOR: White\_\_\_ Black\_\_\_

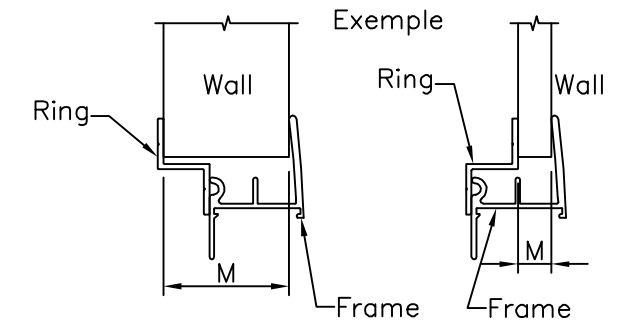


### Dimensions

W (opening width)=\_\_\_\_\_ (18" min. - 72" max.)  
 H (opening height)=\_\_\_\_\_ (18" min. - 60" max.)  
 C (slider height)=\_\_\_\_\_ (6" min. or 1/3 of H max.)

### Dimension M:

- 0.36" \_\_\_
- 0.46" \_\_\_
- 0.86" \_\_\_
- 1.26" \_\_\_
- 1.36" \_\_\_
- 1.83" \_\_\_
- 2.06" \_\_\_
- 2.30" \_\_\_
- No ring \_\_\_



### GLASS

TYPE	TINT
Tempered 3MM ___	Clear ___ Priv. 26% ___ Graylite 31% ___ Gray 62% ___ Bronze 68% ___
Tempered 5MM ___	Clear ___ Priv. 26% ___
Laminated 6MM ___	Clear ___ Blue Gray 28% ___

### NOTES:

Delivery: 4 to 6 weeks  
 Special demands: contact us for prices, delivery status and feasibility.

March 29 2004